



Fundación
CIMNE
Latinoamérica

Proyecto PUCP – Gasoductos y Oleoductos 1

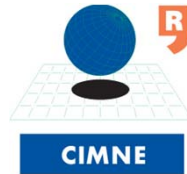
Proyecto Evaluación de Gasoductos y Oleoductos:

Desarrollo de una metodología para evaluar la integridad de estructuras y componentes mecánicos basada en criterios de adecuación al servicio y modelación por elementos finitos (Perú). (enero 2012)

Equipo del proyecto:



Aula CIMNE-PUCP



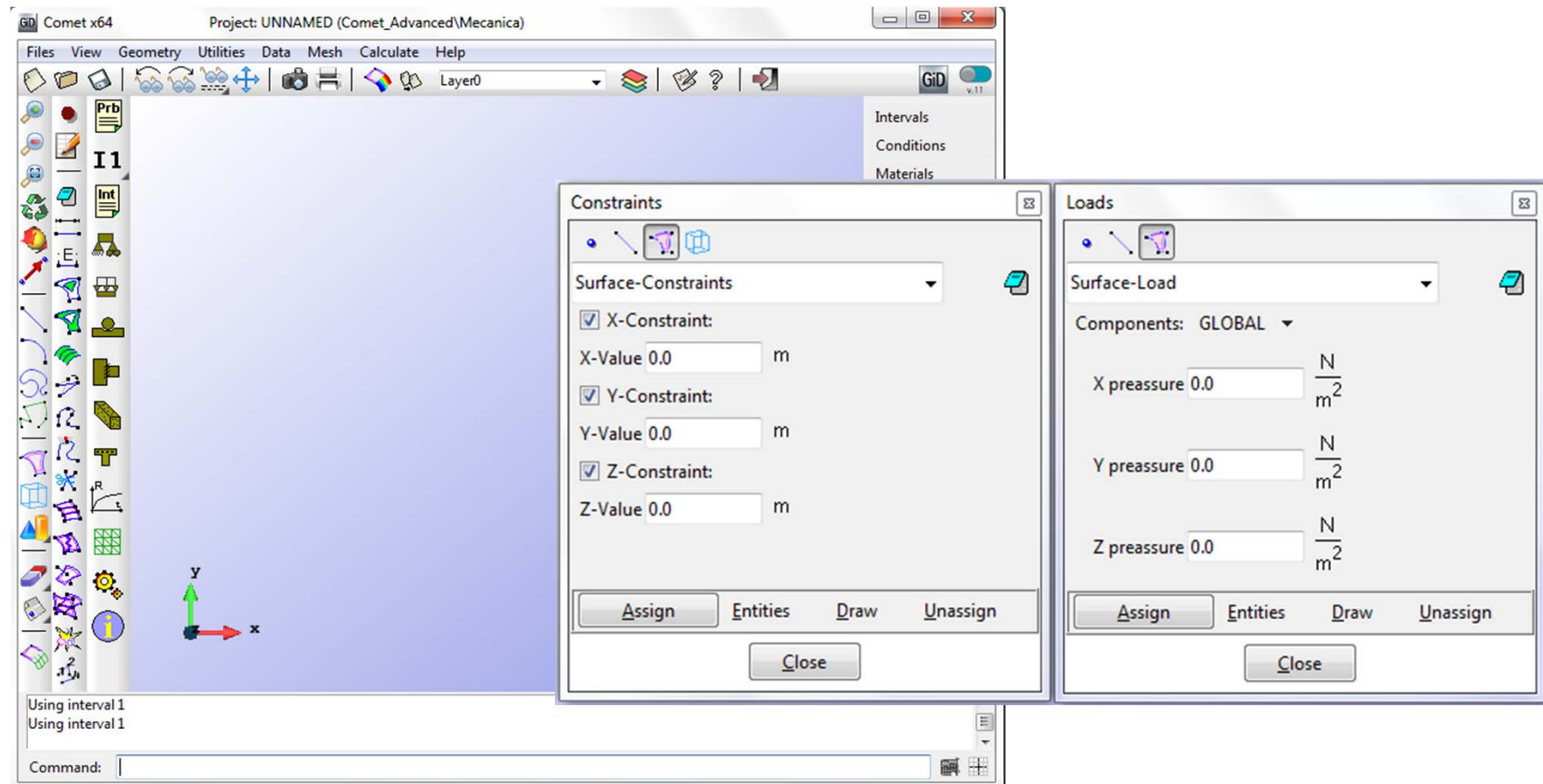
Marco de financiación:

Convocatoria interna en PUCP, Proyectos anuales de investigación y desarrollo tecnológico (I+D) 2012. Pontificia Universidad Católica del Perú (PUCP), Lima, Perú



Proyecto Evaluación de Gasoductos y Oleoductos:

Implementación del modelo elastoplástico de Drucker Prager para el análisis del comportamiento del terreno en tuberías enterradas

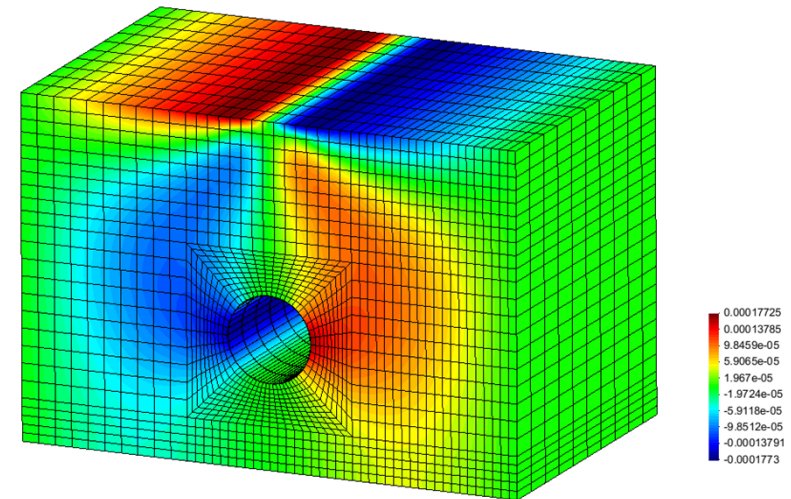
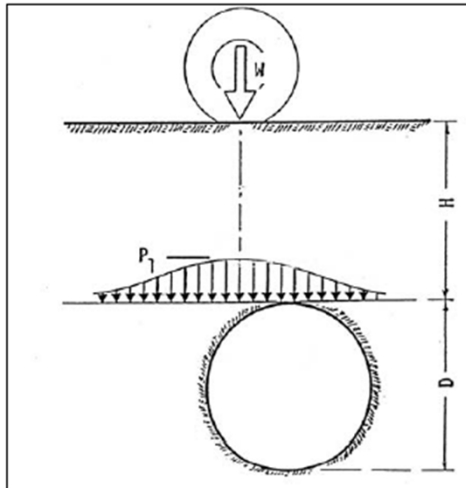




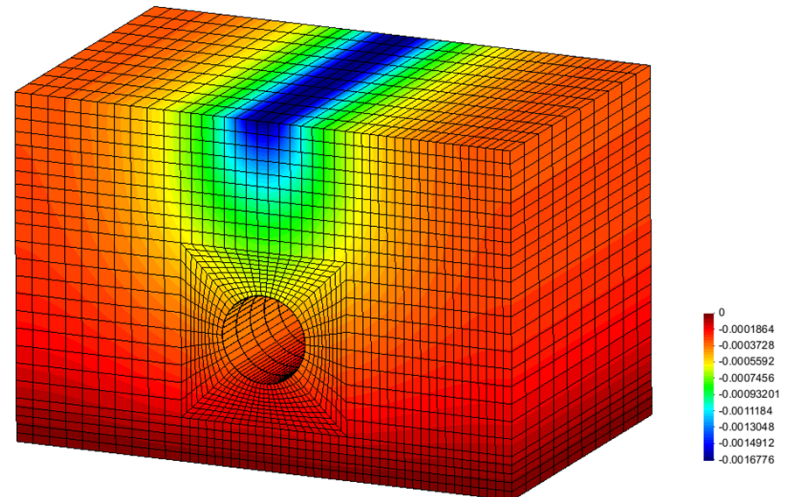
Proyecto Evaluación de Gasoductos y Oleoductos

Simulaciones usando COMET

Simulación 4:
Efecto de la carga de una
rueda sobre la tubería.



Desplazamientos dirección x



Desplazamientos dirección y